



Genuine products

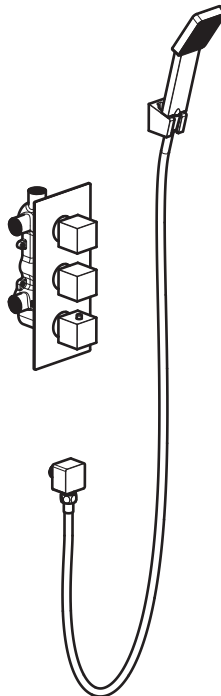
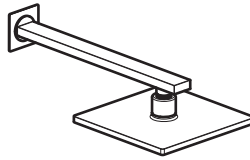
# ИНСТРУКЦИЯ ПО МОНТАЖУ И ЭКСПЛУАТАЦИИ

---

Душевая система встроенная с термостатом

Арт.: Tetra-Thermo SX-0179/00SM

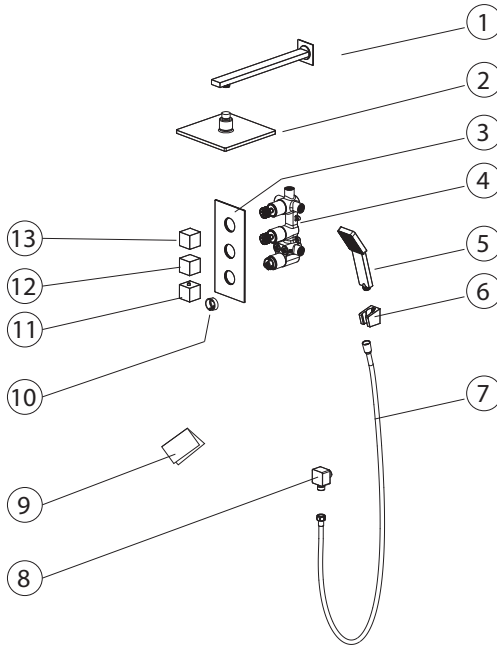
Tetra-Thermo SX-0179/03SM



Timo – марка заслуживающая доверия

**avrorarm.ru**  
**+7 (495) 956-62-18**

## Список деталей:



- 1 - Держатель лейки
- 2 - Тропический душ
- 3 - Декоративная накладка
- 4 - Корпус смесителя
- 5 - Ручной душ
- 6 - Держатель ручного душа
- 7 - Шланг душа
- 8 - Отвод из стены
- 9 - Инструкция
- 10 - Фиксирующее кольцо
- 11 - Ручка термостата
- 12 - Ручка регулирования напора
- 13 - Дивертор

## Системные требования:

Для исправной работы необходимо соблюдение следующих условий:

- Прочистить трубопровод до установки.
- Рабочее давление воды (горячей и холодной) 3-5 бар.
- Максимальное статическое давление 8 бар.

Если давление превышает или может превысить данный уровень, необходимо установить сертифицированный редуктор давления.

- Максимальная температура горячей воды 80° С.

Если температура превышает 80° С, необходимо установить клапанный регулятор температуры.

- Установка должна соответствовать требованиям местных инстанций.
- В соответствии с надлежащей сантехнической практикой, во избежание повреждения керамического картриджа механическими примесями

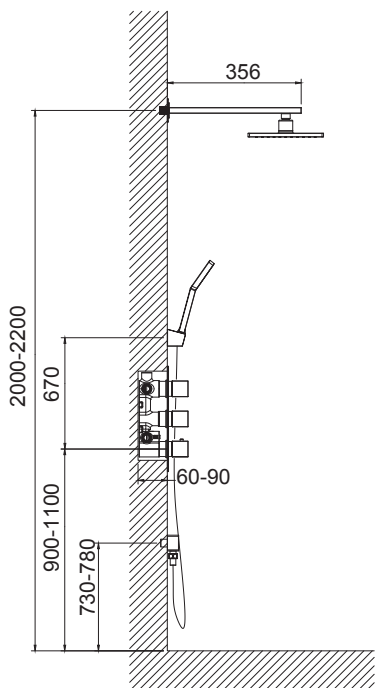
**должны быть установлены фильтры тонкой механической очистки 100 мкр.**

**Несоблюдение этих требований влечет за собой аннулирование гарантии.**



## **Установка душевой системы скрытого монтажа – весьма сложная процедура.**

**Проводка труб осуществляется до укладки облицовки  
(как правило, плитки), к работе привлекают  
профессиональных сантехников.**



Определите точное место установки смесителя.

Рекомендуем устанавливать смеситель на высоту 900-1100 мм от уровня пола.

Подведите водопроводные трубы так, чтобы монтаж и демонтаж смесителя не вызывал затруднений.

Убедитесь, что подача горячей воды слева, а холодной справа.

Закрепите корпус смесителя к стене при помощи крепежных винтов.

Смеситель устанавливается на глуби-

ну 60-90 мм от внешней поверхности стены.

Определите точное место установки держателя тропического душа и подведите к нему водопроводную трубу от смесителя.

Рекомендуем устанавливать держатель тропического душа на высоту 2000-2200 мм от уровня пола.

Определите точное место установки отвода, подведите к нему водопроводную трубу от смесителя.

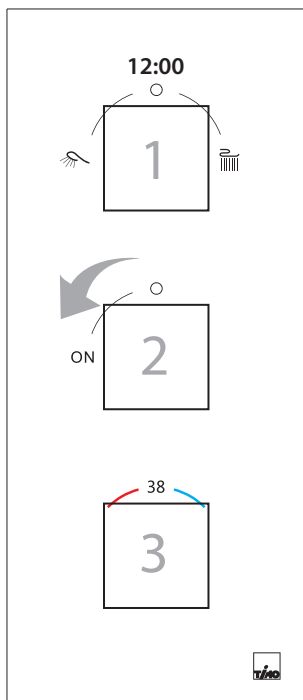
Промойте впускные трубы перед окончательной установкой.

Соедините смеситель с трубами, убедившись, что подача горячей воды находится слева, а холодной справа.

Проверьте соединения на герметичность.

Установите декоративную накладку, и прижмите ее к стене.  
Загерметизируйте стык накладки с облицовкой стены, при помощи уплотнителя, если поверхность стены неровная.  
Установите ручки: термостата, регулирования напора, дивертора и затяните установочные винты ручек при помощи ключа.  
Установите держатель лейки на стене в удобном для вас месте (если он предусмотрен в вашей комплектации).  
Прикрутите ручную лейку к шлангу, а шланг к отводу.  
Проверьте работу смесителя.

## Работа смесителя.



### Ручка 1

Поверните ручку дивертора от положения 12:00 влево для переключения воды в режим «ручной душ».

Для переключения режима «тропический душ» верните ручку дивертора в положение 12:00, а затем поверните вправо.

### Ручка 2

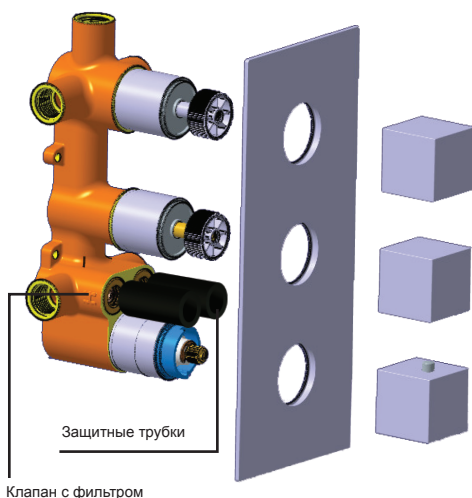
При положении ручки 12:00 смеситель выключен.

Включение смесителя и увеличение напора воды регулируется поворотом ручки 2 влево.

### Ручка 3

**ВНИМАНИЕ!** После снятия ручек не удаляйте установочное кольцо и не поворачивайте картридж, что бы не сбить настройки температуры.

Установите комфортную температуру воды с помощью термостата. В положение ручки 12:00, температура воды +38°.

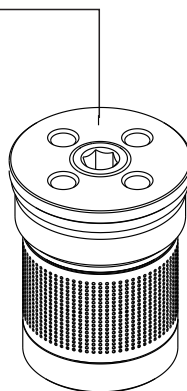
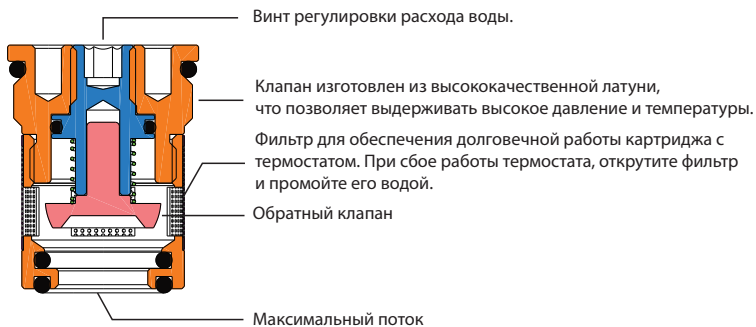


Для долговечной работы картриджа с термостатом в конструкции смесителя установлены отдельные фильтры для горячей и холодной воды.

#### **STOP** Внимание!

Не снимайте защитные трубки со смесителя до завершения работ по установке смесителя и укладке облицовки. Обеспечьте свободный доступ к фильтрам. После завершения всех работ по установке трубки могут быть удалены. При сбое работы термостата, выкрутите фильтры и промойте их водой.

#### Устройство клапана с фильтром.



Внимание: обратный клапан отрегулирован на фабрике и открыт на максимальный поток воды.

## Условия гарантии:

Гарантийному ремонту не подлежат:

- Смесители с механическими повреждениями корпуса, а так же лейки, душевые шланги и изливы (для смесителей с длинным изливом).
- Гарантия распространяется только на корпус, картридж и переключатель (дивертор смесителя)- 5 лет.
- Гарантия на ручной душ, тропический душ, шланг душа, подводка- 1 год.
- На гарантийное обслуживание принимается смеситель в полной комплектации производителя.
- При возникновении неисправности, замене или ремонту подлежат только вышедшие из строя детали смесителя.

## В гарантийном ремонте может быть отказано в случае:

- Механических повреждений и комплектующих деталей смесителя.
- Неправильного монтажа и эксплуатации смесителя.
- Ремонта и замены деталей смесителя посторонними лицами.
- Загрязнения смесителя инородными предметами, ржавчиной, образованием известкового налета.
- При естественном износе деталей (уплотнители, декоративные накладки, аэраторы).

Артикул \_\_\_\_\_

Наименование товара \_\_\_\_\_

Дата продажи \_\_\_\_\_

Продавец \_\_\_\_\_

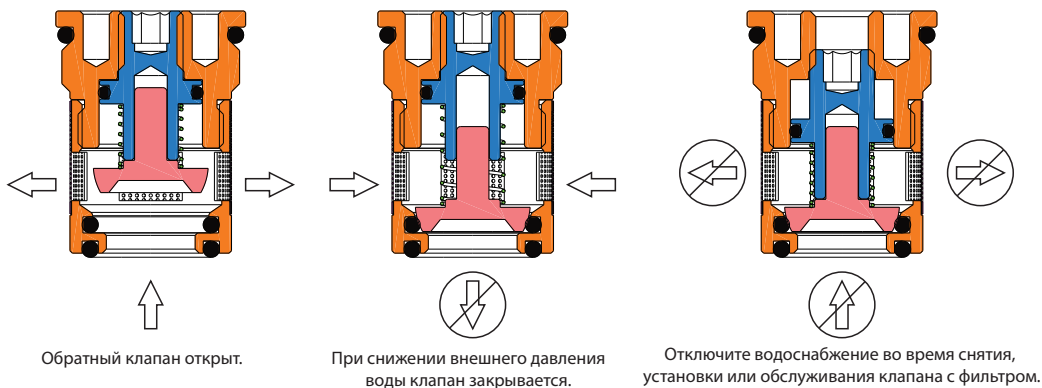
**Претензий по комплектации и внешнему виду товара не имею:**

\_\_\_\_\_

подпись покупателя



**avrora-arm.ru**  
**+7 (495) 956-62-18**



## Гарантия, обслуживание и уход.

Изготовитель гарантирует исправную работу изделия в течение 5 лет с момента покупки и обязуется по своему усмотрению отремонтировать или заменить неисправный товар в течение гарантийного срока. Регулярно мойте поверхность смесителя водой и вытирайте мягкой тканью. Допускается применение следующих очистителей: мягкий жидкий очиститель, бесцветный очиститель стекол, очиститель и полирующие жидкости без абразивов.



**Во избежание повреждения смесителя запрещается использовать:**  
**жесткую щетку, абразивные, полирующие порошки и другие**  
**очистители с гранулами, кислотные очистители**  
**поскольку они могут разъесть покрытие.**

**Несоблюдение этих требований влечет за собой аннулирование гарантии.**